

Standardtype

In Ruhestellung ist das Ventil durch die Feder geschlossen. Wird der Antrieb mit Steuerdruck beaufschlagt, hebt dieser den Steuerkolben und gleichzeitig auch den Ventilteller an - das Ventil öffnet.

Ventile dieser Bauart können auch mit einem doppeltwirkenden Kolbenantrieb, der eine beliebige Durchflussrichtung ermöglicht, geliefert werden.

Standard type

In rest-position the valve is closed by spring-force. When the actuator is pressurised he lifts the piston and simultaneously the valve head - the valve opens.

Valves of this type can also be supplied with a double-acting actuator which guarantees any directional flow.



Steuerungsart: Type of control:	direkt-druckgesteuert direct acting, externally pressure controlled	Metall. Innenteile: Metallic internals:	Messing und Edelstahl 1.4301 Brass and stainless steel (AISI 304)
Konstruktion: Construction:	Sitzventil mit Tellerdichtung Poppet design	Sitzdichtung: Seat seal:	PTFE PTFE
Anschluß: Connection:	Flansch DN15-DN150 Flanges DN15-DN150	Einbaulage: Installation:	beliebig in any position
Druck: Pressure:	0-16 bar (s. Tabelle) 0-16 bar (see table)	Spindeldichtung: Spindle seal:	NBR, PTFE (Grauguss, Stahlguss) NBR, PTFE (cast iron, cast steel)
Durchflussmedium: Medium:	neutrale, gasförmige u. flüssige Medien neutral, gaseous and liquid media	Steuerdruck: Control pressure:	4 bis 10 bar 4up to 10 bar
Viskosität: Viscosity:	400mm ² /s 400mm ² /s	Steuermedium: Control medium:	Luft, neutrale Flüssigkeiten air, neutral fluids
Mediumtemperatur: Medium temperature:	NBR = -10°C (bis/up to) +80°C PTFE/FKM = -40°C (bis/up to) +200°C	Umgebungstemperatur: Ambient temperature:	+60°C +60°C
Ventilgehäuse: Body material:	./04../. = Grauguss GG-25 / cast iron ./05../. = Stahlguss GS-C25 / cast steel		

Ausführung E79 : mit Ausgleichszylinder
 Type E79 : with pressure balance

DN	Sitz orifice Ømm	Kv-Wert Flow-rate m ³ /h	Standardtype Standard type PN16	max. Druck bei 6 bar Steuerdruck max. pressure with 6 bar pilot pressure					
				7005	7008	7013	7005-UN	7008-UN	7013-UN
15	21	6,8	D7901/0401/....	0-5	0-16	-	0-4	0-12	-
20	21	8,8	D7902/0401/....	0-5	0-16	-	0-4	0-12	-
25	27	11,5	D7903/0401/....	0-3	0-14	0-16	0-3	0-8	0-12
32	31	18,0	D7904/0401/....	-	0-9	0-16	-	0-8	0-12
40	41	26,0	D7905/0401/....	-	0-3	0-5	-	0-3	0-5
50	51	38,0	D7906/0401/....	-	0-2	0-5	-	0-2	0-5
65	66	62,0	D7907/0401/....	-	-	0-3	-	-	0-2

Bei Aluminium-Zylinder darf kein Wasser als Steuermedium verwendet werden. With aluminium-cylinder no water as control medium is allowed.

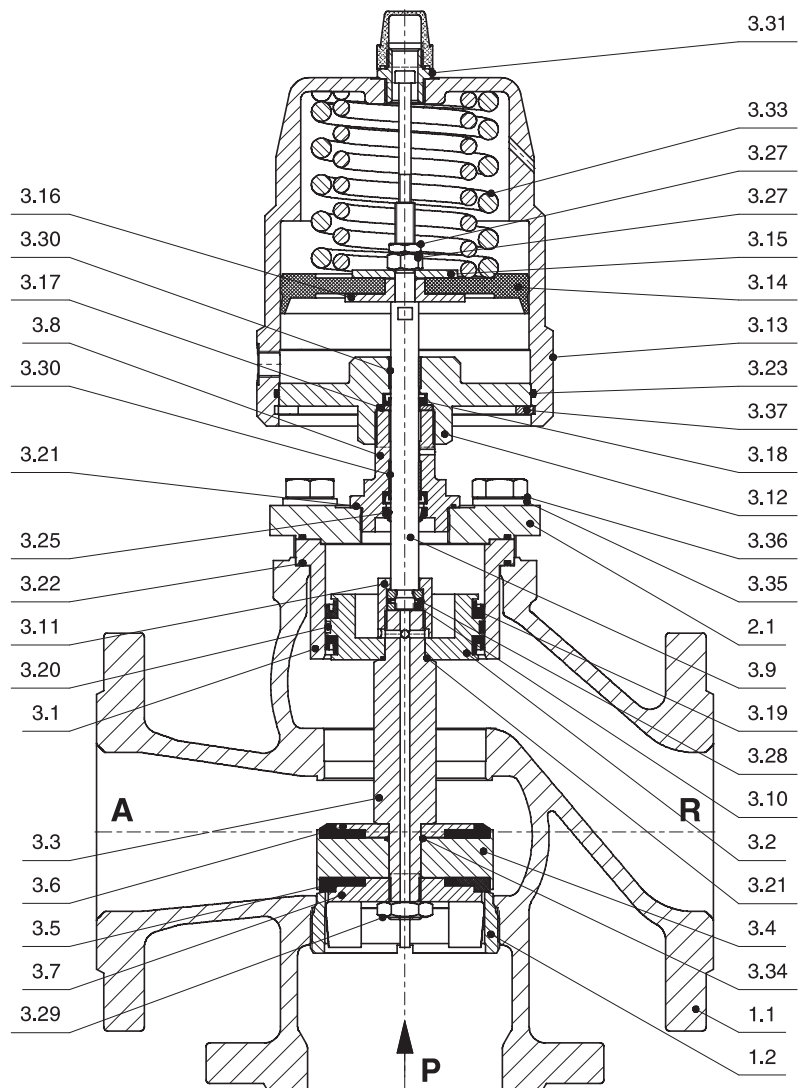
40	41	26,0	E7905/0401/....	-	-	-	-	-	0-16
50	51	38,0	E7906/0401/....	-	-	-	-	-	0-16
65	66	62,0	E7907/0401/....	-	-	-	-	-	0-15
80	81	89,0	E7908/0401/....	-	-	-	-	-	0-10
100	101	125,0	E7909/0401/....	-	-	-	-	-	0-10
125	125	240,0	E7910/0301/....	-	-	-	-	-	0-8
150	150	370,0	E7911/0301/....	-	-	-	-	-	0-8

Stückliste - Parts list

- K1.1 Armatur / Valve body
- K2.1 Deckel / Bonnet
- K3.1 Zylinder / Cylinder
- *K3.2 Kolben / Piston
- *K3.3 Ventilspindel / Spindle
- *K3.4 Ventilteller / Valve disk
- *K3.5 Dichtung / Seal
- *K3.6 Scheibe / Disk
- *K3.7 Führungsstern / Guiding unit
- K3.8 Verschraubung / Screw joint
- *K3.9 Spindel / Spindle
- *K3.10 Mutter / Nut
- *K3.11 Überwurfmutter / Nut
- K3.12 Flansch / Flange
- K3.13 Zylinder / Cylinder
- *K3.14 Fertigkolben / Piston
- K3.15 Scheibe / Disk
- K3.16 Scheibe / Disk
- K3.17 Scheibe / Disk
- *K3.18 Nutring / U-cup seal
- *K3.19 Nutring / U-cup seal
- *K3.20 Kolbenführungsband / Piston guide ring
- *K3.21 O-Ring / O-ring
- *K3.22 O-Ring / O-ring
- *K3.23 O-Ring / O-ring
- *K3.24 O-Ring / O-ring
- *K3.25 Abstreifer / Wiper ring
- *K3.26 O-Ring / O-ring
- K3.27 6-kt. Mutter / Hexagon nut
- *K3.28 Befestigungsstifte / Pin
- *K3.29 Mutter / Nut
- K3.30 DU-Buchse / Bush
- K3.31 Verschraubung / Screw joint
- K3.32 Verschlusschraube / Screw
- *K3.33 Feder / Spring
- *K3.34 O-Ring / O-ring
- K3.35 Federring / Spring ring
- K3.36 Zylinderschraube / Cylinder screw
- K3.37 Sicherungsring / Retaining ring

* = Bestandteil des Ersatzteilkäppchens
(je nach Ausführung freibleibend)
* = Part of the service-set
(these specifications are without obligation)

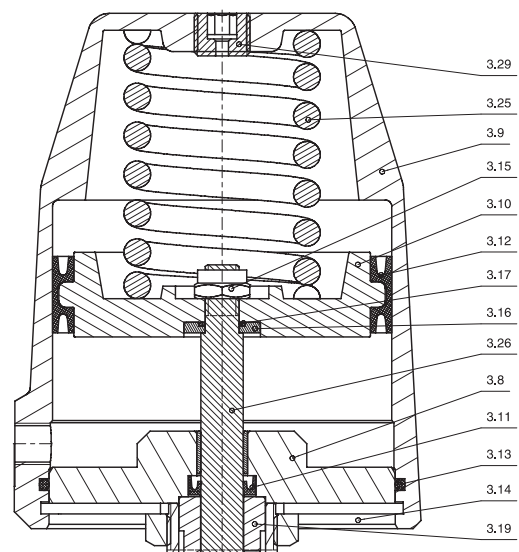
Baureihe / Type E7905
Ausführung mit Ausgleichszylinder
Design with pressure balance cylinder



Stückliste - Parts list

- K3.8 Flansch / Flange
- K3.9 Zylinder / Cylinder
- K3.10 Kolben / Piston
- K3.11 Nutring / U-cup seal
- K3.12 Nutring / U-cup seal
- K3.13 O-Ring / O-ring
- K3.14 Sicherungsring / Retaining ring
- K3.15 6-kt. Mutter / Hexagon nut
- K3.16 Scheibe / Disk
- K3.17 O-Ring / O-ring
- K3.19 Druckstück / Pressure part
- K3.25 Feder / Spring
- K3.26 Spindel / Spindle
- K3.29 Verschraubung / Screw joint

Steuerzylinder / Actuator 70.8



- K1.1 Armatur / Valve body
- K2.1 Deckel / Bonnet
- *K3.1 Ventilteller / Valve disk
- *K3.2 Dichtung / Seal
- *K3.3 Scheibe / Disk
- *K3.4 Spindel / Spindle
- *K3.5 Scheibe / Disk
- *K3.6 Verschraubung / Screw joint
- K3.7 Verschraubung / Screw joint
- K3.8 Flansch / Flange
- K3.9 Zylinder / Cylinder
- K3.10 Kolben / Piston
- *K3.11 Nutring / U-cup seal
- *K3.12 Nutring / U-cup seal
- *K3.13 O-Ring / O-ring
- K3.14 Sicherungsring / Retaining ring
- K3.15 Sicherungsmutter / Nut
- K3.16 Scheibe / Disk
- *K3.17 O-Ring / O-ring
- *K3.18 Abstreifer / Wiper ring
- K3.19 Distanzring / Distance ring
- K3.20 Klemmring / Clamp ring
- K3.21 Zylinderschraube / Cylinder screw
- K3.22 Federring / Spring ring
- *K3.23 Befestigungsstifte / Pin
- *K3.24 Befestigungsschraube / Screw
- *K3.25 Feder / Spring
- K3.26 DU-Buchse / Bush
- *K3.27 O-Ring / O-ring
- *K3.28 O-Ring / O-ring
- K3.29 Verschlußschraube / Screw joint

* = Bestandteil des Ersatzteilpäckchens
(je nach Ausführung freibleibend)
* = Part of service-set
(these specifications are without obligation)

