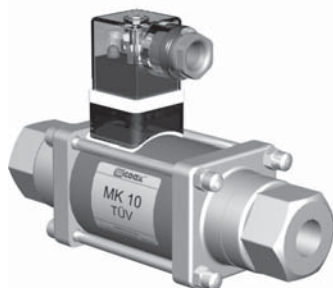


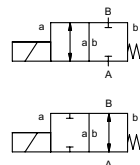
коаксиальный клапан

ТИП MK 10 TÜV



2/2 ходовой клапан прямого действия
диапазон давлений PN 0-40 Бар
проходное сечение DN 10 mm
присоединение резьба
функция клапан нормально закрытый
символ NC

клапан нормально открытый
символ NO



⚠ Выше указаны материалы корпусов по отношению к присоединениям клапанных портов, которые контактируют со средой

конструкция сбалансированный по давлению с возвращающей пружиной
материалы корпуса **Ⓢ** TÜV

седло клапана синт. резина по металлу
материалы уплотнений FPM, PTFE

требуемые характеристики

- проходное сечение
- порт
- функция NC/NO
- рабочее давление
- расход
- рабочие среды
- температура рабочей среды
- температура окружающей среды
- номинальное напряжение

порты MK резьбы G 1/4 - G 3/4

функция NC

диапазон давлений Бар 0-40

значение Kv м³/ч 2,5

вакуум

давление вакуума P1 ↔ P2

обратное давление P2 > P1

рабочие среды жидкие топлива

абразивная среда

регулировка времени срабатывания открытие
закрытие

направление течения A ↔ B как отмечено

циклы включения 1/мин 200

время срабатывания мс открытие 25 закрытие 25

температура рабочей среды °C DC: -10 до +140
AC: -10 до +140

температура окружающей среды °C DC: -10 до +60
AC: -10 до +60

концевые выключатели

ручное управление

разрешительная документация TÜV DIN EN 264 + E DIN 32725

установка **клепежные скобы**

вес kg MK 1,5

дополнительное оборудование

общие характеристики

опции

порты	MK	резьбы G 1/4 - G 3/4
функция	NC	NO
диапазон давлений	Бар	0-40
значение Kv	м³/ч	2,5
вакуум		
давление вакуума	P1 ↔ P2	
обратное давление	P2 > P1	доступный (макс. 16 Бар)
рабочие среды		жидкие топлива
абразивная среда		
регулировка времени срабатывания	открытие	
	закрытие	
направление течения	A ↔ B	как отмечено
циклы включения	1/мин	200
время срабатывания	мс	открытие 25 закрытие 25
температура рабочей среды	°C	DC: -10 до +140 AC: -10 до +140
температура окружающей среды	°C	DC: -10 до +60 AC: -10 до +60
концевые выключатели		
ручное управление		
разрешительная документация	TÜV	DIN EN 264 + E DIN 32725
установка		клепежные скобы
вес	kg	MK 1,5
дополнительное оборудование		

⚠ Конструкция клапанов зависит от среды и применения. Это может привести к изменениям в конструкции клапанов, материалов уплотнений и характеристик в стандартных спецификациях.

⚠ Если заказ или характеристики по применению неполные или неточные, существует риск некорректного изготовления клапана для запрашиваемого применения

электрические характеристики

опции

номинальное напряжение Un 24 V DC
Un 230 V 40-60 Hz AC

привод DC магнит постоянного тока
AC магнит постоянного тока со встроенным выпрямителем

класс изоляции H 180°C

защита IP65

периодичность работы ED 100%

присоединение разъем асс. DIN EN 175301-803 форма A, 4 позиции x 90° / диаметр провода 6-8 мм

как опция

дополнительное оборудование N-катушка

энерго потребление H-катушка 24 V DC 1,29 A
230 V 40-60 Hz AC 0,16 A

взрывозащита

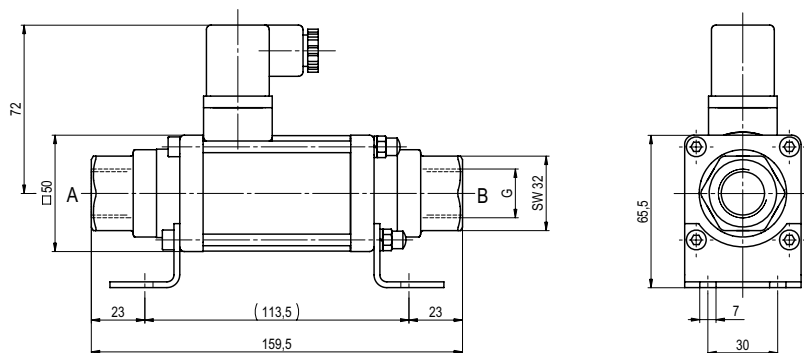
концевые выключатели

номинальное напряжение	Un	24 V DC
	Un	230 V 40-60 Hz AC
привод	DC	магнит постоянного тока
	AC	магнит постоянного тока со встроенным выпрямителем
класс изоляции	H	180°C
защита	IP65	
периодичность работы	ED	100%
присоединение		разъем асс. DIN EN 175301-803 форма A, 4 позиции x 90° / диаметр провода 6-8 мм
как опция		
дополнительное оборудование	N-катушка	
энерго потребление	H-катушка	24 V DC 1,29 A 230 V 40-60 Hz AC 0,16 A
взрывозащита		
концевые выключатели		

■ не выделенные характеристики - стандартные характеристики
 ■ характеристики, выделенные серым - опции под заказ

ТИП МК 10 TÜV

функция: **NC**
без напряжения закрыт



ТИП МК 10 TÜV

функция: **NO**
без напряжения открыт

