

# PRA/182000, PRA/182000/M ISO/VDMA Профильные цилиндры

Двустороннего действия - Ø 32 ... 125 мм



Соответствует ISO 15552, ISO 6431, VDMA 24562 и NFE 49-003-1

Профильная гильза со скрытыми стягивающими шпильками

Высоко эффективные, прочные и надежные

Полиуретановые уплотнения гарантируют эффективную с низким трением работу и длительный ресурс

Датчики могут быть установлены заподлицо с профилем гильзы

## ТЕХНИЧЕСКИЕ ХАРАКТЕРИСТИКИ

### Среда:

Сжатый воздух, фильтрованный, с маслом или без масла

### Действие:

PRA/182000: Регулируемое демпфирование

PRA/182000/M: Магнитный поршень, регулируемое демпфирование

### Рабочее давление:

1 ... 16 бар

### Рабочая температура:

От -20°C до +80°C макс.

При применении ниже +2° С проконсультируйтесь с нашей технической службой

## МАТЕРИАЛЫ

Профильная гильза:

анодированный алюминий

Торцевые крышки: литой под давлением алюминий

Шток: нержавеющая сталь (мартенситная)

Уплотнение штока: полиуретан

Уплотнение поршня: полиуретан

O- кольца: нитрильная резина

## СТАНДАРТНЫЕ МОДЕЛИ

	Ø	Ø штока	Размер порта	МОДЕЛЬ			ПРИНАДЛЕЖНОСТИ				
				Не магнитный	Магнитный	Магнитный без проворота	Герконовый переключатель с интегрированным 5 м кабелем	Банджо регулятор расхода	Прямой фитинг	Угловой фитинг	Сервисный набор
 Не магнитный	32	12	G1/8	PRA/182032/*	PRA/182032/M/*	PRA/182032/N2/*	M/50/LSU/5V	COK510618	C02250618	C02470618	QA/8032/00
	40	16	G1/4	PRA/182040/*	PRA/182040/M/*	PRA/182040/N2/*	M/50/LSU/5V	COK510628	C02250628	C02470628	QA/8040/00
	50	20	G1/4	PRA/182050/*	PRA/182050/M/*	PRA/182050/N2/*	M/50/LSU/5V	COK510828	C02250828	C02470828	QA/8050/00
 Магнитный	63	20	G3/8	PRA/182063/*	PRA/182063/M/*	PRA/182063/N2/*	M/50/LSU/5V	COK510838	C02250838	C02470838	QA/8063/00
	80	25	G3/8	PRA/182080/*	PRA/182080/M/*	PRA/182080/N2/*	M/50/LSU/5V	COK511038	C02251038	C02471038	QA/8080/00
	100	25	G1/2	PRA/182100/*	PRA/182100/M/*	PRA/182100/N2/*	M/50/LSU/5V	COK511248	C02251248	C02471248	QA/8100/00
	125	32	G1/2	PRA/182125/*	PRA/182125/M/*	-	M/50/LSU/5V	COK511248	C02251248	C02471248	QA/8125/00

\* Заявленная длина хода в мм

Информацию о других магнитных датчиках смотреть на странице 1-290  
Другие фитинги доступны, пожалуйста, смотрите раздел 7

## СТАНДАРТНЫЙ ХОД

Ø	25	50	80	100	125	160	200	250	320	400	500
32	•	•	•	•	•	•	•	•	•	•	•
40	•	•	•	•	•	•	•	•	•	•	•
50	•	•	•	•	•	•	•	•	•	•	•
63	•	•	•	•	•	•	•	•	•	•	•
80	•	•	•	•	•	•	•	•	•	•	•
100	•	•	•	•	•	•	•	•	•	•	•
125	•	•	•	•	•	•	•	•	•	•	•

Другие доступные величины хода

## СЕЛЕКТОР ОПЦИЙ

★ P ★ A / 182 ★ ★ ★ / ★ ★ ★ / ★ ★ ★ ★

Специальные варианты	Замена
Высокотемпературная версия: 150°C макс.	T
Гидравлический (Ø 32 ... 100 мм)	H

Материал штока	Замена
Нержавеющая сталь мартенситная	R
Покрытие твердым хромом	C
Нержавеющая сталь аустенитная	S

Цилиндр Ø (мм)	Замена
32	032
40	040
50	050
63	063
80	080
100	100
125	125

Варианты (магнитный поршень)	Замена
Стандарт	M
Специальные грязесъемник/уплотнение	W2
Низкое трение	X2
Поршень сальффона	MG
Без демпфера	MW
Без демпфера, низкое трение	X4
Двухсторонний шток	JM
Двухсторонний шток и специальный грязесъемник/уплотнение	W4
Четырех позиционный цилиндр	MT
Шток без проворота (внутренний)	N2
Блок фиксации (пассивный)	L4
Повернутая на 90° гильза (применяется в блоках направляющих QA/8000/51 и .../61)	MIL
Удлиненный шток	MU

P\*A/182\*\*\*MU\*\*\*\*/\*\*\*\*

M6/ → Удлинение (мм)

Ход (мм)
3000 макс.

Варианты (немагнитный поршень)	Замена
Стандарт	Нет
Специальные грязесъемник/уплотнение	W1
Низкое трение	X1
Поршень сальффона	G
Без демпфера	W
Без демпфера, низкое трение	X3
Двухсторонний шток	J
Двухсторонний шток специальный грязесъемник/уплотнение	W3
Четырех позиционный цилиндр	IT
Шток без проворота (внутренний)	N1
Блок фиксации (пассивный)	L2
Повернутая на 90° гильза (применяется в блоках направляющих QA/8000/51 и .../61)	IIL
Удлиненный шток	IU

P\*A/182\*\*\*IU\*\*\*\*/\*\*\*\*

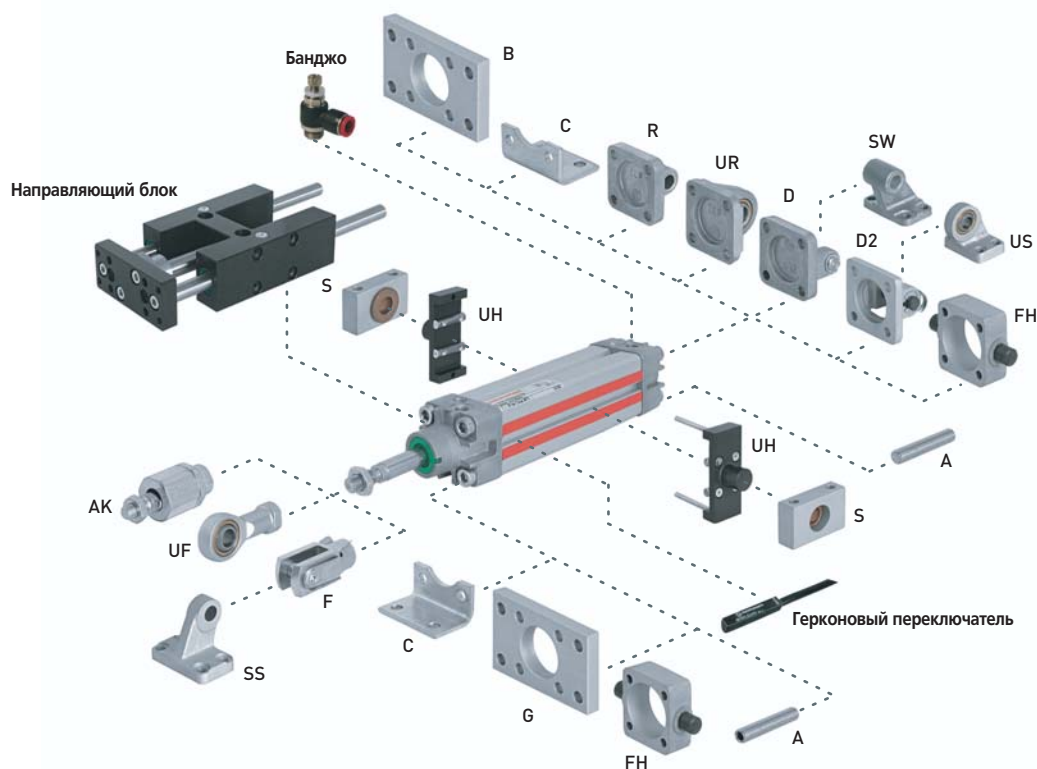
M5/ → Удлинение (мм)

Примечание: Если выбор не требуется, игнорируйте позицию опции в пределах части индекса, т.е. RA/182100/M/100. При комбинировании вариантов цилиндра консультируйтесь с технической службой. Пожалуйста, отметьте, что высокотемпературные уплотнения не доступны для всех вариантов. Эти опции выбора показывают только варианты цилиндров. Дополнительные варианты/опции не возможны.

# PRA/182000, PRA/182000/M ISO/VDMA Профильные цилиндры

Двустороннего действия - Ø 32 ... 125 мм

## КРЕПЛЕНИЯ



Ø	A	AK	B, G	C	D	D2	F	FH
32	QM/8032/35	QM/8025/38	QA/8032/22	QA/8032/21	QA/8032/23	QA/8032/42	QM/8025/25	QA/8032/34
40	QM/8032/35	QM/8040/38	QA/8040/22	QA/8040/21	QA/8040/23	QA/8040/42	QM/8040/25	QA/8040/34
50	QM/8050/35	QM/8050/38	QA/8050/22	QA/8050/21	QA/8050/23	QA/8050/42	QM/8050/25	QA/8050/34
63	QM/8050/35	QM/8050/38	QA/8063/22	QA/8063/21	QA/8063/23	QA/8063/42	QM/8050/25	QA/8063/34
80	QM/8080/35	QM/8080/38	QA/8080/22	QA/8080/21	QA/8080/23	QA/8080/42	QM/8080/25	QA/8080/34
100	QM/8080/35	QM/8080/38	QA/8100/22	QA/8100/21	QA/8100/23	QA/8100/42	QM/8080/25	QA/8100/34
125	QM/8125/35	QM/8125/38	QM/8125/22	QM/8125/21	QM/8125/23	QA/8125/42	QM/8125/25	QA/8125/34

Ø	R	S	SS	SW	UF	UH	UR	US
32	QA/8032/27	QA/8032/41	M/P19931	M/P19493	QM/8025/32	PQA/182032/40	QA/8032/33	M/P40310
40	QA/8040/27	QA/8040/41	M/P19932	M/P19494	QM/8040/32	PQA/182040/40	QA/8040/33	M/P40311
50	QA/8050/27	QA/8040/41	M/P19933	M/P19495	QM/8050/32	PQA/182050/40	QA/8050/33	M/P40312
63	QA/8063/27	QA/8063/41	M/P19934	M/P19496	QM/8050/32	PQA/182063/40	QA/8063/33	M/P40313
80	QA/8080/27	QA/8063/41	M/P19935	M/P19497	QM/8080/32	PQA/182080/40	QA/8080/33	M/P40314
100	QA/8100/27	QA/8100/41	M/P19936	M/P19498	QM/8080/32	PQA/182100/40	QA/8100/33	M/P40315
125	QM/8125/27	QA/8100/41	M/P19937	M/P19499	QM/8125/32	PQA/182125/40	QM/8125/33	M/P71355

Подробности установки смотрите на странице 1-092

### Направляющий блок

Ø	МОДЕЛЬ	МОДЕЛЬ
32	QA/8032/51/*	QA/8032/61/*
40	QA/8040/51/*	QA/8040/61/*
50	QA/8050/51/*	QA/8050/61/*
63	QA/8063/51/*	QA/8063/61/*
80	QA/8080/51/*	QA/8080/61/*
100	QA/8100/51/*	QA/8100/61/*

\* Подставить длину хода в мм из таблицы справа.  
 Детализовку направляющих блоков смотреть на стр. 1-097.  
 Примечание: QA/8\_/\_/51\* = подшипник скольжения.  
 QA/8\_/\_/61\* = шариковый подшипник.

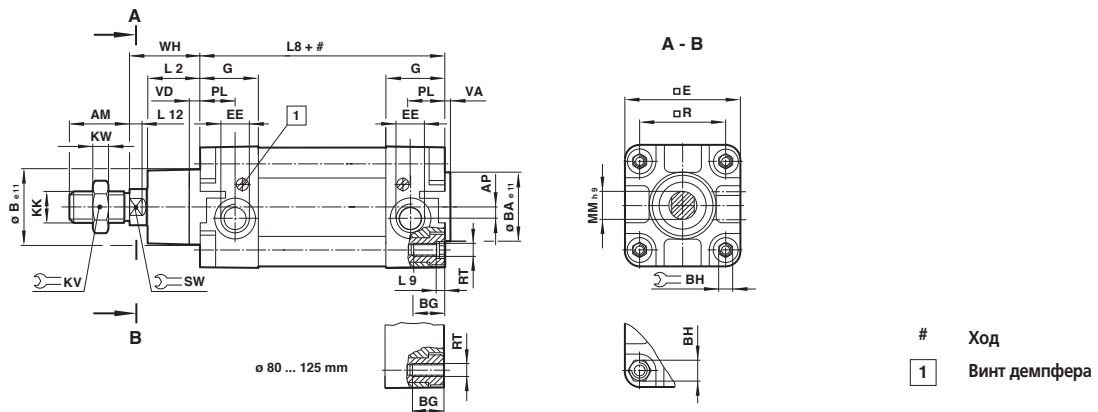
### Стандартные хода для блока направляющих

Ø	50	100	160	200	250	320	400	500
32	•	•	•	•	•	•	•	•
40	•	•	•	•	•	•	•	•
50	•	•	•	•	•	•	•	•
63	•	•	•	•	•	•	•	•
80	•	•	•	•	•	•	•	•
100	•	•	•	•	•	•	•	•

Другие величины длины хода не доступны, используйте ближайший стандартный ход.  
 Максимальный ход 500 мм.

## ОСНОВНЫЕ РАЗМЕРЫ

### PRA/182000



МОДЕЛЬ	$\varnothing$	AM	AP	$\varnothing B_{e11}$	$\varnothing BA_{e11}$	BG	$\varnothing BH$	E	EE	G	KK	$\varnothing KV$	KW	L2
PRA/182032/.	32	22	3,5	30	30	16	6	47	G 1/8	27,5	M10x1,25	17	5	20
PRA/182040/.	40	24	4,5	35	35	16	6	53	G 1/4	32	M12x1,25	19	6	22
PRA/182050/.	50	32	6	40	40	16	8	65	G 1/4	31	M16x1,5	24	8	27
PRA/182063/.	63	32	10	45	45	16	8	75	G 3/8	33	M16x1,5	24	8	29
PRA/182080/.	80	40	8,5	45	45	17	19	95	G 3/8	33	M20x1,5	30	10	33
PRA/182100/.	100	40	9	55	55	17	19	115	G 1/2	37	M20x1,5	30	10	36
PRA/182125/.	125	54	10	60	60	20	24	140	G 1/2	46	M27x2	41	13,5	45
МОДЕЛЬ	$\varnothing$	L8	L9	L12	$\varnothing \text{ MM}_{H9}$	PL	R	RT	SW	VA	VD	WH	при 0 мм	через 25 мм
PRA/182032/.	32	94	4	6	12	13	32,5	M 6	10	3	6	26	0,51 кг	0,06 кг
PRA/182040/.	40	105	4	6,5	16	15	38	M 6	13	3,5	6	30	0,80 кг	0,08 кг
PRA/182050/.	50	106	5	8	20	18,5	46,5	M 8	17	3,5	6	37	1,33 кг	0,12 кг
PRA/182063/.	63	121	5	8	20	19	56,5	M 8	17	4	6	37	1,80 кг	0,13 кг
PRA/182080/.	80	128	-	10	25	19	72	M 10	22	4	6	46	3,25 кг	0,20 кг
PRA/182100/.	100	138	-	10	25	18	89	M 10	22	4	6	51	4,81 кг	0,23 кг
PRA/182125/.	125	160	-	13	32	20	110	M 12	27	6	15,5	65	8,00 кг	0,33 кг

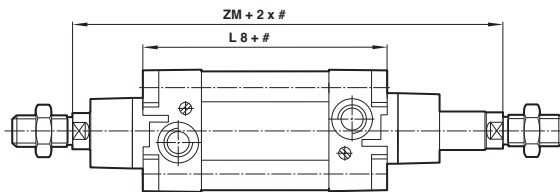
# PRA/182000, PRA/182000/M ISO/VDMA Профильные цилиндры

Двустороннего действия - Ø 32 ... 125 мм

## Варианты цилиндра

### PRA/182000/J, PRA/182000/JM – Цилиндр с двухсторонним штоком

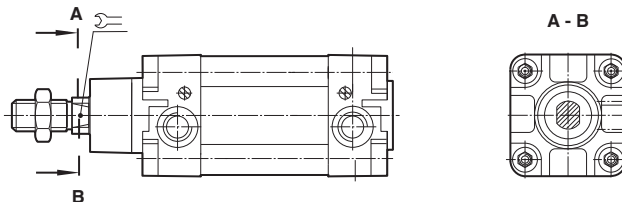
МОДЕЛЬ	Ø	ZM	L8
PRA/182032/J.	32	146	94
PRA/182040/J.	40	165	105
PRA/182050/J.	50	180	106
PRA/182063/J.	63	195	121
PRA/182080/J.	80	220	128
PRA/182100/J.	100	240	138
PRA/182125/J.	125	290	160



# Ход

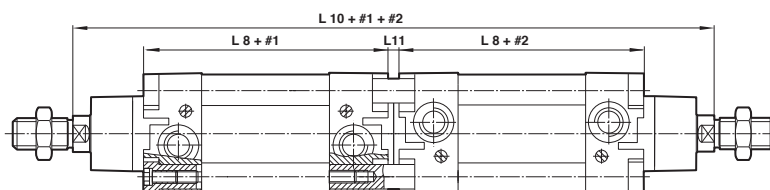
### PRA/182000/N1, PRA/182000/N2 – Цилиндр со штоком без проворота

МОДЕЛЬ	Ø	γ	Макс. крутящий момент
PRA/182032/N.	32	10	0,5 Нм
PRA/182040/N.	40	13	1,0 Нм
PRA/182050/N.	50	16	1,5 Нм
PRA/182063/N.	63	16	1,5 Нм
PRA/182080/N.	80	16	2,5 Нм
PRA/182100/N.	100	21	2,5 Нм



### PRA/182000/IT, PRA/182000/MT – Четырех позиционный цилиндр

МОДЕЛЬ	Ø	L 8	L 10	L 11
PRA/182032/T	32	94	247	7
PRA/182040/T	40	105	278	8
PRA/182050/T	50	106	294	8
PRA/182063/T	63	121	325	9
PRA/182080/T	80	128	357	9
PRA/182100/T	100	138	387	9
PRA/182125/T	125	160	462	12



# Ход

### PRA/182000/G, PRA/182000/MG – Поршень сальфона

МОДЕЛЬ	Ø	Ø A	Макс. ход на гофру	Удлинитель штока В для первой гофры	Для следующей гофры
PRA/182032/G	32	40	60	30	25
PRA/182040/G	40	63	145	50	32
PRA/182050/G	50	63	145	40	32
PRA/182063/G	63	63	145	40	32
PRA/182080/G	80	80	250	50	45
PRA/182100/G	100	80	250	50	45
PRA/182125/G	125	80	250	50	45

