

M/48200/H LINTRA® Цилиндры с зубчатым ремнем

Роликовые направляющие - размеры цилиндра: 25, 40 и 63



Проверенная LINTRA®
прецизионная роликовая
направляющая

Профили, стойкие к
скручиванию и гибанию

Высокая повторяемость

Альтернативные возможности
установки

ТЕХНИЧЕСКИЕ ХАРАКТЕРИСТИКИ

Действие:

Приводится в движение
зубчатым ремнем

Рабочая температура:

-15°C ... +60°C макс.

При применении ниже +2° С проконсультируйтесь
с нашей технической службой

Диаметр цилиндра:

25, 40 и 63

Максимальный ход:

3000 мм (25)

5500 мм (40 и 63)

МАТЕРИАЛЫ

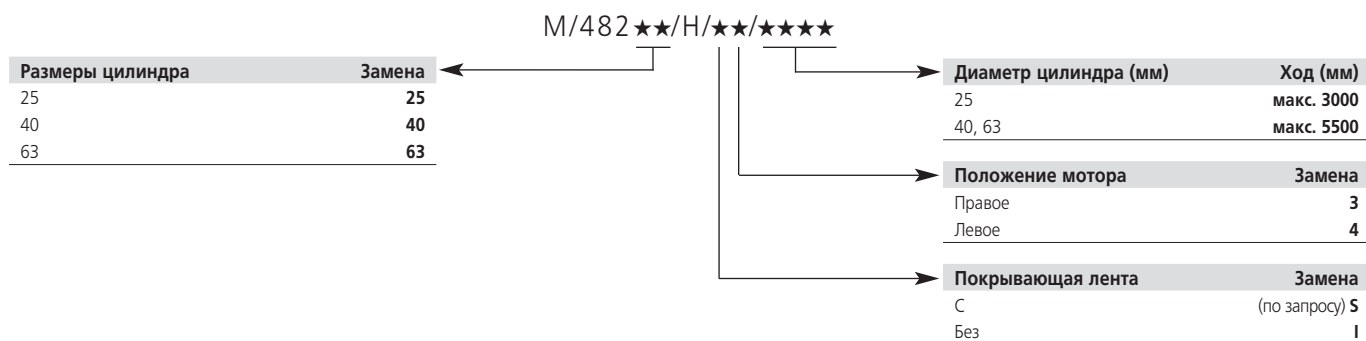
Профиль направляющей,
каретка и концевые чашки:
анодированный алюминий

Зубчатый ремень:




полиуретан со

стальной арматурой

СЕЛЕКТОР ОПЦИЙ



ПРИНАДЛЕЖНОСТИ

Датчик положения (индуктивный)	Соединительный кабель с разъемом M8 x 1	Соединительный кабель с разъемом M8 x 1
		
M/P70104/12	M/P73001/5, PVC, 3 x 0,25, 5 м	M/P73372/5, PVC, 3 x 0,25, 5 м
M/P70104/13	M/P73002/5, PUR, 3 x 0,25, 5 м	M/P73373/5, PUR, 3 x 0,25, 5 м

Информацию о датчиках положения смотреть на странице 1-293

КРЕПЛЕНИЯ

Размеры цилиндра	Сенсорный блок для датчика приближения	Крепление для датчика положения	Гайка для паза M4	Гайка для паза M5	Гайка для паза M6	Гайка для паза M8
						
25	QM/48225/64	QM/48225/22/64	M/P71586	LNS-M5	–	–
40	QM/48240/64	QM/48225/22/64	M/P71586	LNS-M5	–	–
63	QM/48263/64	QM/48225/22/64	–	LNS-M5	LNS-M6	M/P41858

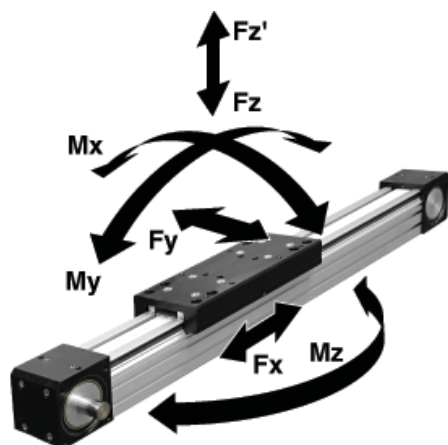
Размеры цилиндра	Гайка для паза 2 x M6	Гайка для паза 2 x M8	Пазовая гайка для щелевого датчика с M4	Пазовая гайка для щелевого датчика с 2 x M3	Боковое крепление
					
25	–	–	M/P72816	LNS-2M3	QM/48225/32
40	–	–	M/P72816	LNS-2M3	QM/48240/32
63	LNS-2 x M6	LNS-2 x M8	M/P72816	LNS-2M3	QM/48263/32

Адаптеры моторов, моторные муфты и двигатели доступны по запросу.

M/48200/H LINTRA® Цилиндры с зубчатым ремнем

Роликовые направляющие - размеры цилиндра: 25, 40 и 63

M/48200/H



Величины нагрузок для LINTRA® Цилиндры с зубчатым ремнем

Величины, приведенные в нижней таблице, указывают на одиночные усилия в направлениях Fy и Fz и максимальные моменты Mx, My и Mz.

Все значения соответствуют для скоростей, не более 0,2 м/сек.

Для того, чтобы использовать эти значения, требуется гладкое равномерное движение массы по всей длине хода цилиндра.

Точка отсчета, от которой должны быть вычислены моменты для всех цилиндров, является центральной осью поршня.

Суммарные нагрузки

Когда к цилиндру для тяжелых условий LINTRA® приложено несколько усилий и моментов, необходим дополнительный расчет с применением следующей формулы:

$$\frac{Mx}{Mx \text{ макс}} + \frac{My}{My \text{ макс}} + \frac{Mz}{Mz \text{ макс}} + \frac{Fy}{Fy \text{ макс}} + \frac{Fz (Fz')}{Fz (Fz') \text{ макс}} \leq 1$$

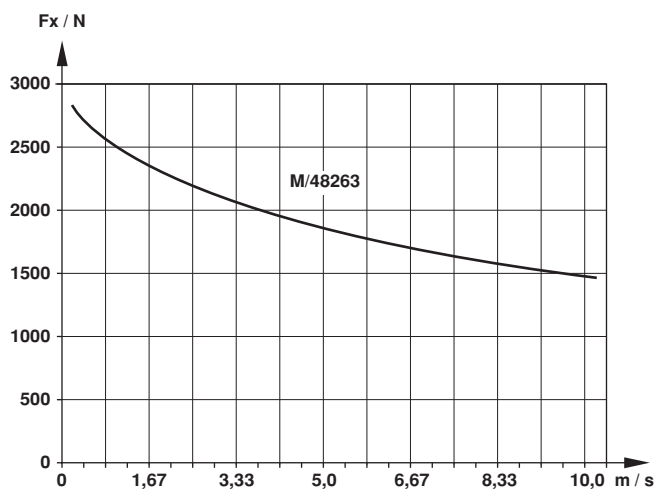
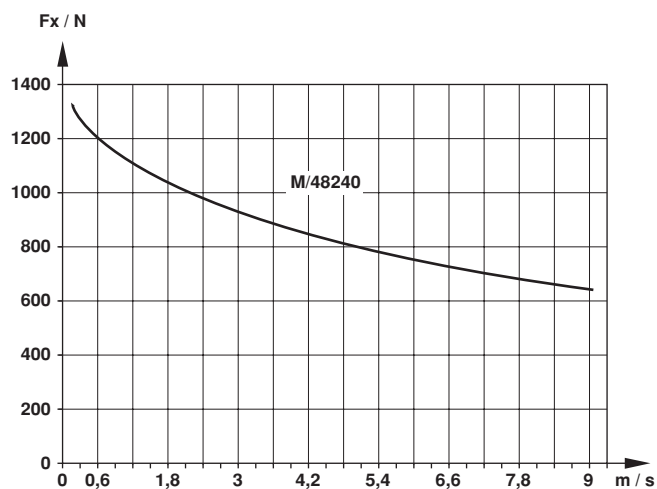
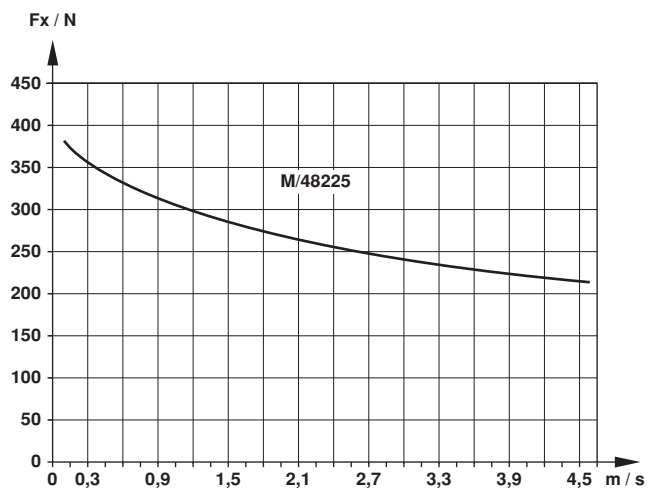
ПОВТОРЯЕМОСТЬ, СКОРОСТЬ И ВЕЛИЧИНА НАГРУЗКИ

Размеры цилиндра	Зубчатый ремень (мм)	Повторяемость*	Макс. скорость* (м/сек)	Движение/обороты (мм)	Ход** (мм)	Величины нагрузки				
						Fx (Н)	Fy (Н)	Fz/Fz' (Н)	Mx (Нм)	My/Mz (Нм)
25	12 ATL 5	±0,1	4,5	90	3000 макс.	380	590	1180	13	42
40	20 ATL 10	±0,1	8	170	5500 макс.	1320	1500	3000	58	160
63	32 ATL 10	±0,1	10	250	5500 макс.	2820	3200	6400	180	520

* Зависит от хода, нагрузки и мотора, ** Длинный ход по запросу.

Номинальные усилия и моменты будут макс. индивидуальны от нагрузки в области упругости. Они уменьшаются при наложении усилий и моментов или изменении запаса прочности.

Максимальная скорость определяется усилием или моментами

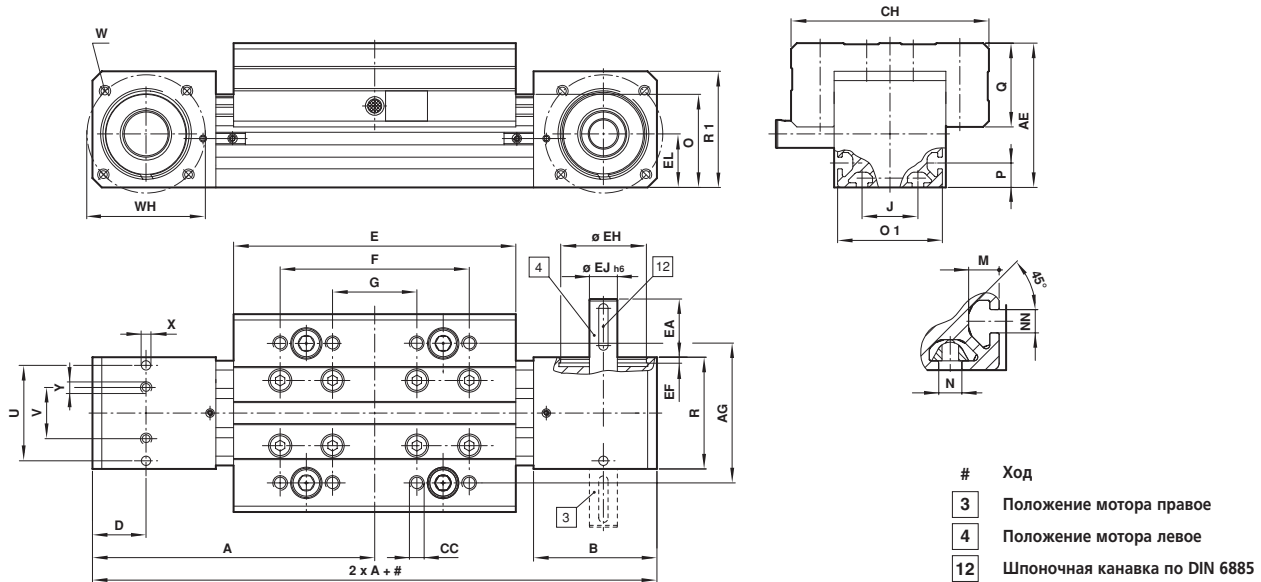


M/48200/H LINTRA® Цилиндры с зубчатым ремнем

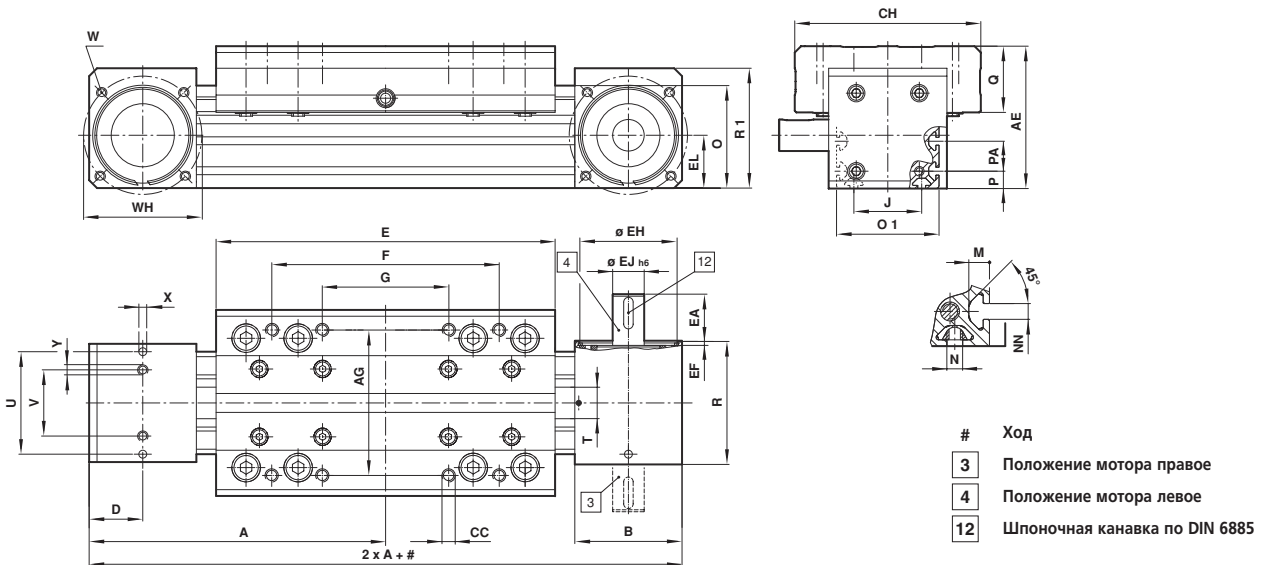
Роликовые направляющие - размеры цилиндра: 25, 40 и 63

ОСНОВНЫЕ РАЗМЕРЫ

M/48200/H – Стандартные цилиндры, размер 25



M/48200/H – Стандартные цилиндры, размер 40 и 63

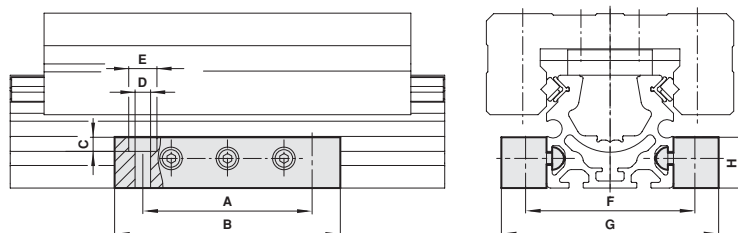


МОДЕЛЬ	A	AE	AG	B	CC	CH	D	E	EA	EF	∅ EH ^{H7}	∅ EJ ^{h6}
M/48225/H	130	62	60	53	M 6 x 14 *	85	23	130	25	2,5	37	12
M/48240/H	188	90	92	68	M 8 x 16 *	118	34	215	30	0,8	62	20
M/48263/H	275	122	110	100	M 10 x 20 *	140	50	320	40	1,9	90	25
МОДЕЛЬ	EL	F	G	J	M	N	NN	O	O1	P	PA	Q
M/48225/H	23	90	45	24	6,5	M 5	5	40	45	10,5	-	36
M/48240/H	33,5	150	80	43	6,5	M 5	5	65	65	11	19	42
M/48263/H	50	240	120	72	12	M 8	8	95	95	23	-	47
МОДЕЛЬ	R	R1	T	U	V	W	∅WH	∅X ^{H11}	Y	Вес в 0 мм	Вес до 100 мм	
M/48225/H	48	50	12	41	22	M 5 x 8 *	48	4 - 6 *	M 4 - 6 *	1,7	0,2	
M/48240/H	78	76	20	65	42	M 6 x 10 *	75	5 - 10 *	M 5 - 8 *	5,0	0,5	
M/48263/H	105	107	32	85	57	M 8 x 12 *	115	8 - 12 *	M 8 - 12 *	13,9	1,0	

* Глубина

КРЕПЛЕНИЯ

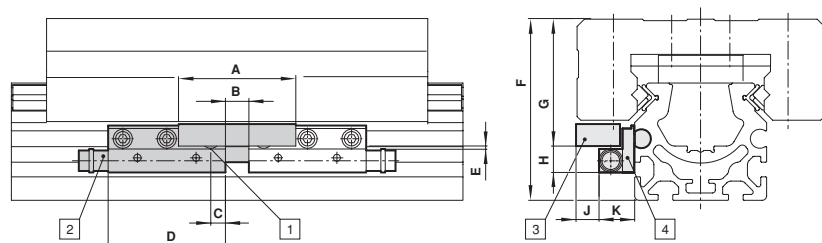
QM/482../32 – с боковым креплением



МОДЕЛЬ	A	B	C	Ø D	Ø E	F	G	H	кг
M/48225/32	60	80	5	5,5	10	60	77	20	0,060
M/48240/32	80	100	5	5,5	10	82	97	20	0,075
M/48263/32	100	120	5	9	15	113	131	25	0,210

QM/482../64 – Датчик активизации

QM/482../22/64 – Набор крепления для датчика положения



- 1 Рабочая зона
- 2 Датчик положения
- 3 Рабочая зона
- 4 Комплект крепления

МОДЕЛЬ	A	B Мин.	C	D	E	F	G	H	J	K	кг
M/48225	40	8	5	40	0 - 2	52,5	43,5	9,5	8	12	0,035
M/48240	40	8	5	40	0 - 2	90	49	9,5	14,5	12	0,045
M/48263	40	8	5	40	0 - 2	122	59	9,5	10,5	12	0,060

Гайка для паза



МОДЕЛЬ	Размеры цилиндра	A	B	C	G	H	L	кг
M/P71586	25...40	8	M4	6	-	4	11,5	0,002
M/P72816	25...63	6,45	M4	7,5	-	5,3	15	0,002
LNS-M5	25...63	8	M5	4	-	4	11,5	0,002
LNS-M6	63	13,8	M6	6,5	-	7,3	23	0,011
LNS-2xM6	63	13,8	M6	-	26,5	-	36	0,010
LNS-2xM8	63	13,8	M8	-	64	7,3	76	0,036
M/P41858	63	13,8	M8	7,5	-	7,3	23	0,010